

4

3

2

1

F

F

E

E

D

D

C

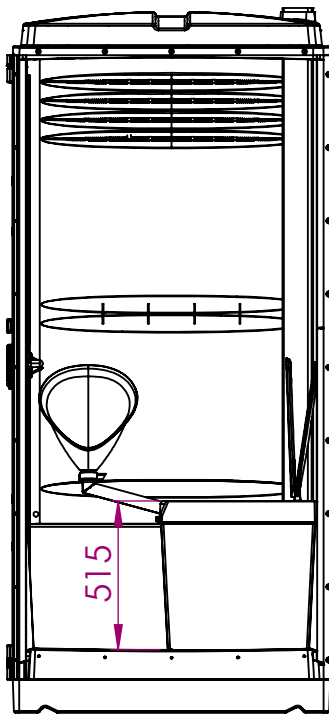
C

B

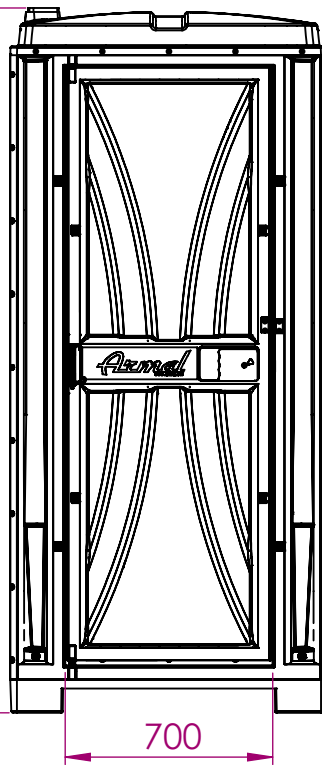
B

A

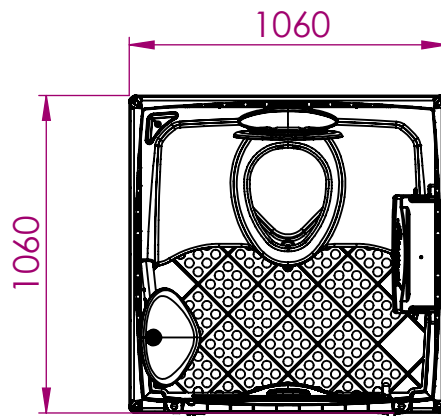
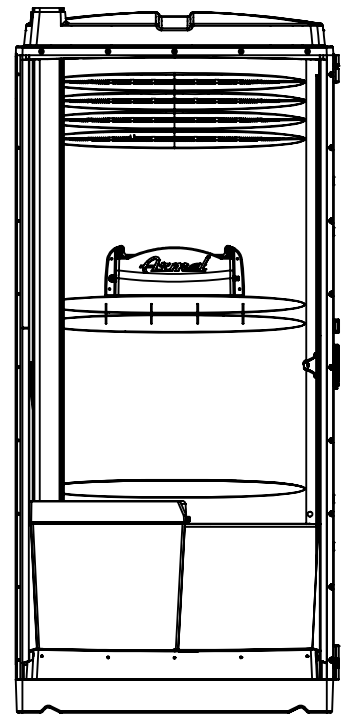
A



2330



700



1060

1060

## TECHNICAL DATA

Material used	HDPE + Anti UV
External dimensions (mm)	1060x1060x2330
Internal dimensions (mm)	1000x1000x2120
Tank capacity (Liters)	~210
Weight Empty (Kg)	~78

NON SCALARE IL DISEGNO		DIMENSIONI SECONDO: DIN ISO 2768-1mK:1991 EN ISO 13920 AE:2023		CODICE :	
SCALA:1:25		DISEGNATO :			
REV.	DATA	DESCRIZIONE	NOME :		
			Cube Open		
			MATERIALE:	ANNOTAZIONI :	
			FINITURA:		
			PESO :		
			INFORMATIVA :		
			I dati e le informazioni contenuti o ricavabili da questo disegno sono di esclusiva proprietà della ditta Armal. Ogni riproduzione totale o parziale è vietata senza l'autorizzazione scritta della Armal.		