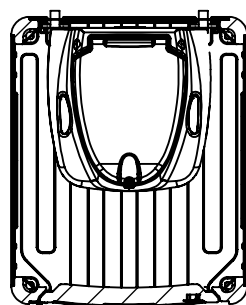
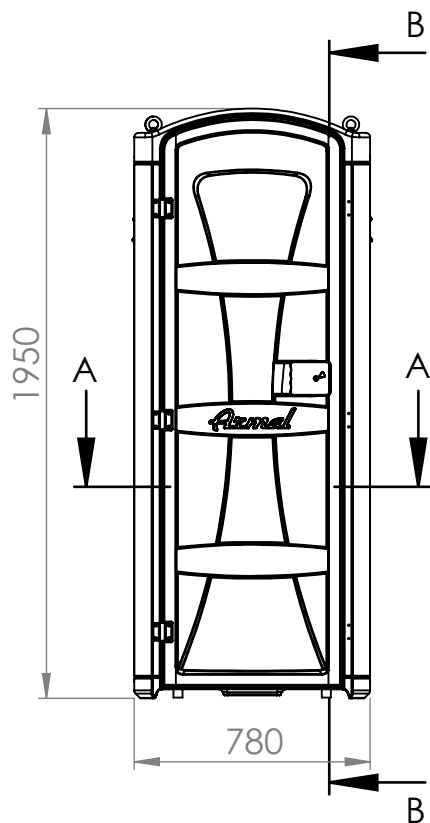
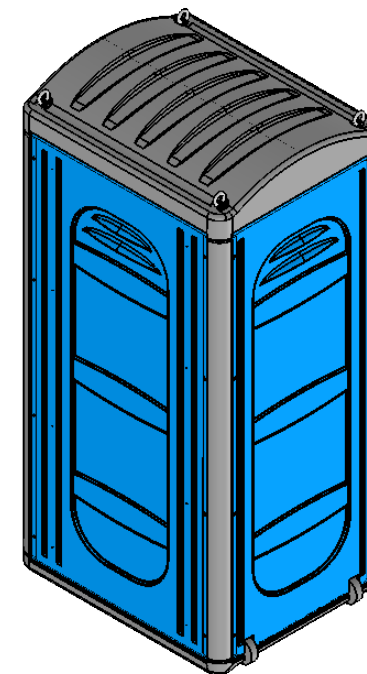
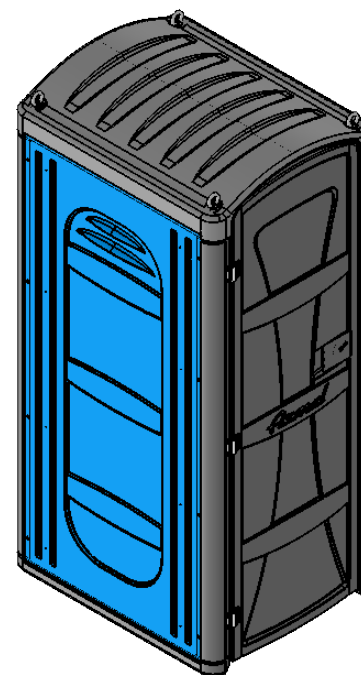
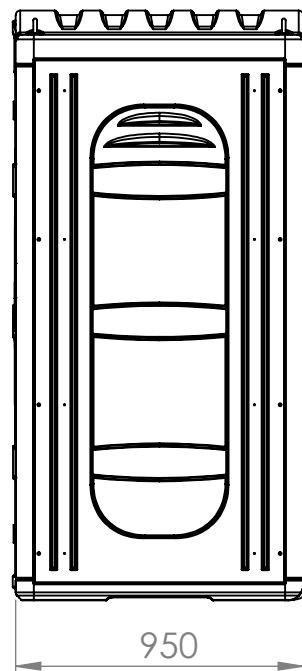


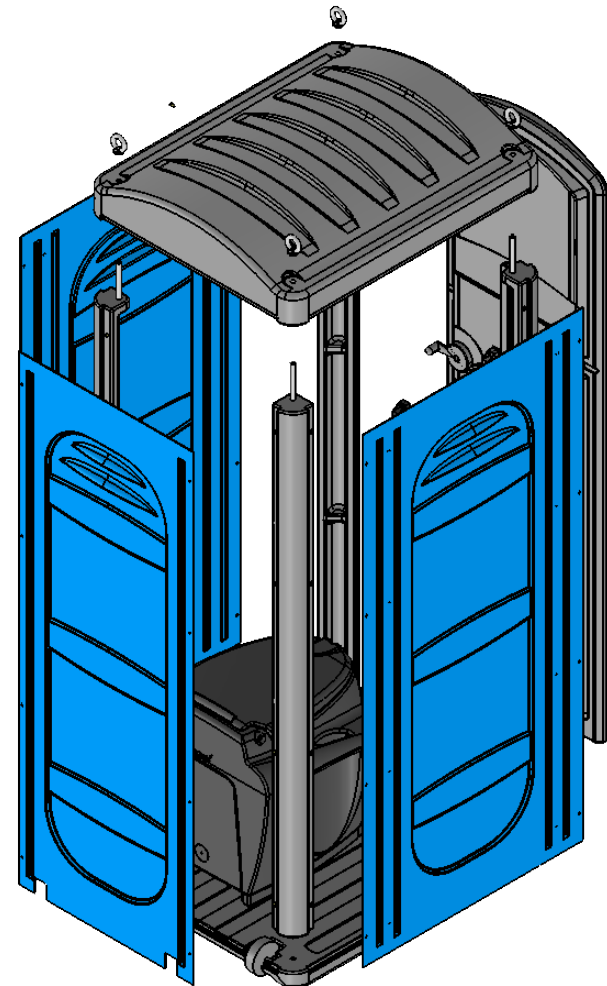
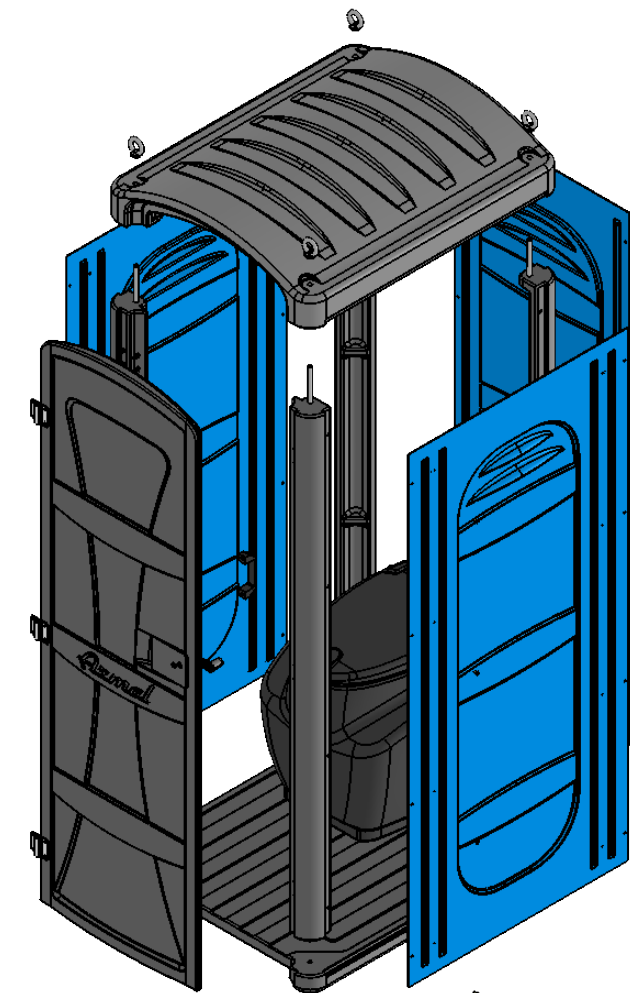
SEZIONE B-B



SEZIONE A-A



NON SCALARE IL DISEGNO		OVE NON INDICATO TOLLERANZA +/- 0,5mm		CODICE :	
SCALA:1:50		DISEGNATO :			
REV.	DATA	DESCRIZIONE	NOME : WC MINI		
			MATERIALE:	ANNOTAZIONI :	
			FINITURA:		
			PESO :		
INFORMATIVA :					
I dati e le informazioni contenuti o ricavabili da questo disegno sono di esclusiva proprietà della ditta Armal. Ogni riproduzione totale o parziale è vietata senza l'autorizzazione scritta della Armal.					



NON SCALARE IL DISEGNO		OVE NON INDICATO TOLLERANZA +/- 0,5mm		CODICE :	
SCALA:1:50		DISEGNATO :			
REV.	DATA	DESCRIZIONE	NOME :		
			WC MINI - Exploded view		
			MATERIALE:	ANNOTAZIONI :	
			FINITURA:		
			PESO :		
			INFORMATIVA :		
			I dati e le informazioni contenuti o ricavabili da questo disegno sono di esclusiva proprietà della ditta Armal. Ogni riproduzione totale o parziale è vietata senza l'autorizzazione scritta della Armal.		

