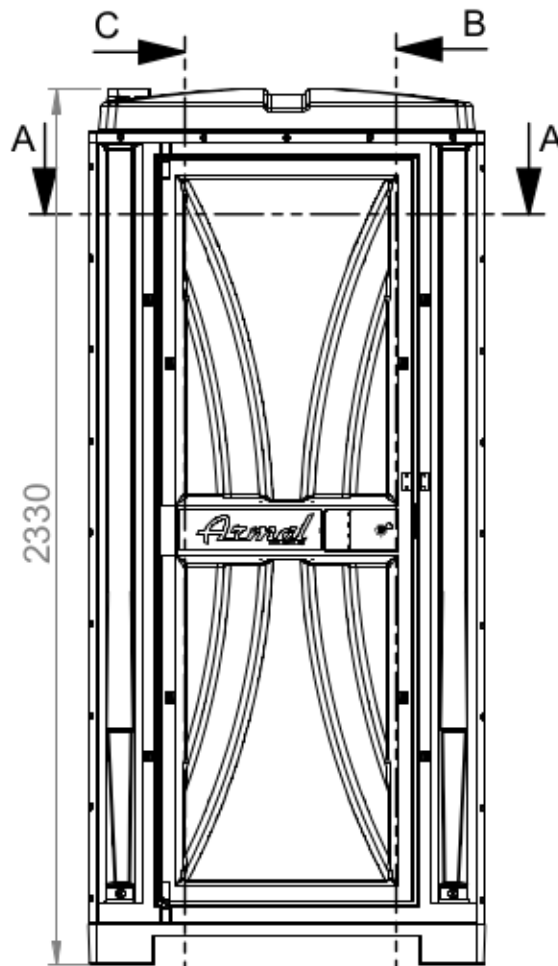
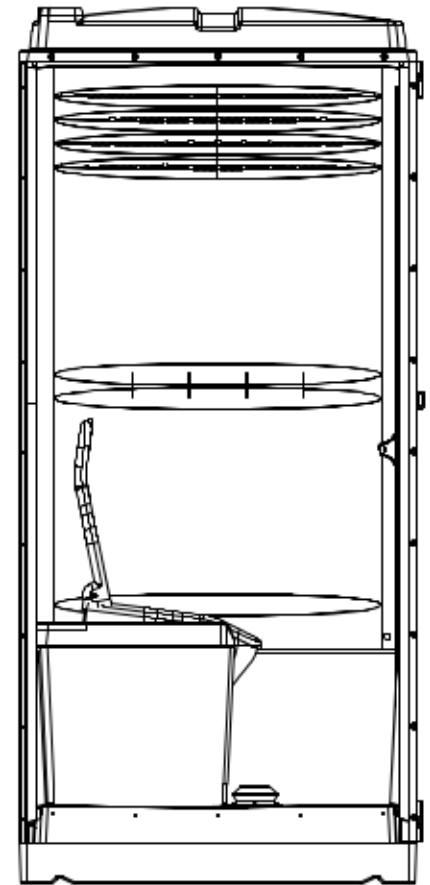


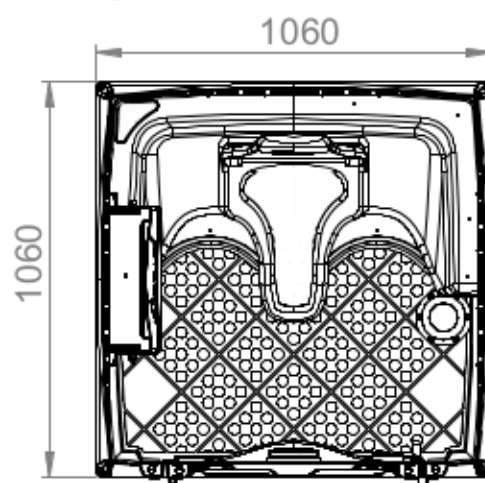
SEZIONE B-B



2330



SEZIONE C-C

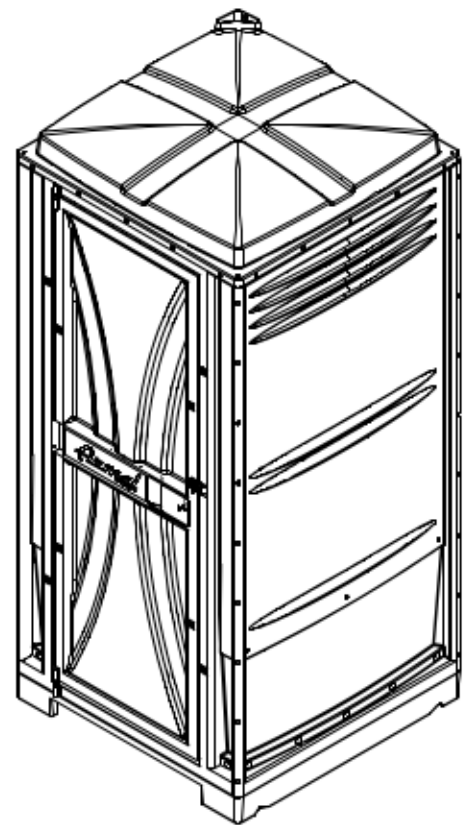


1060

1060

700

SEZIONE A-A



*Armal*

**TECHNICAL SPECIFICATIONS**

Material Used	PE HD + Anti UV Treatment
External Dimension (mm)	1060x1060x2330
Internal Dimension (mm)	1000x1000x2120
Tank Capacity	180 Lt
Weight Empty	85 Kg