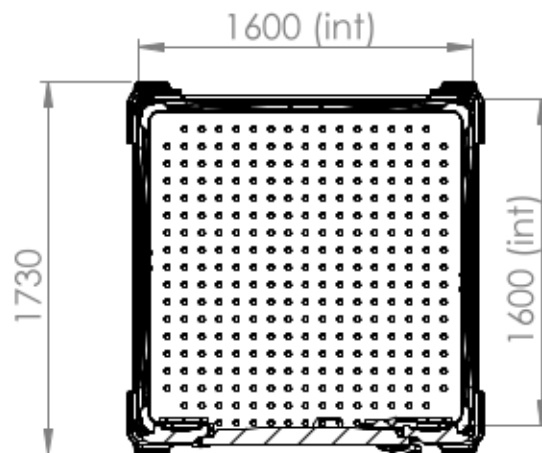
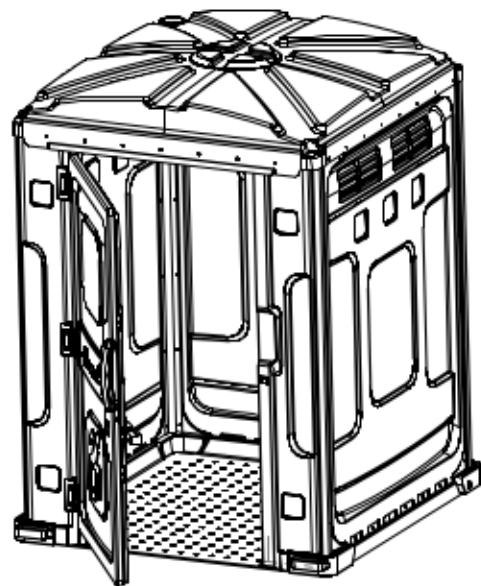
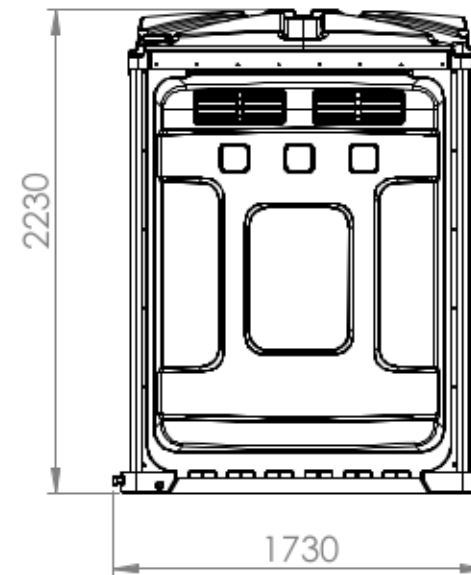
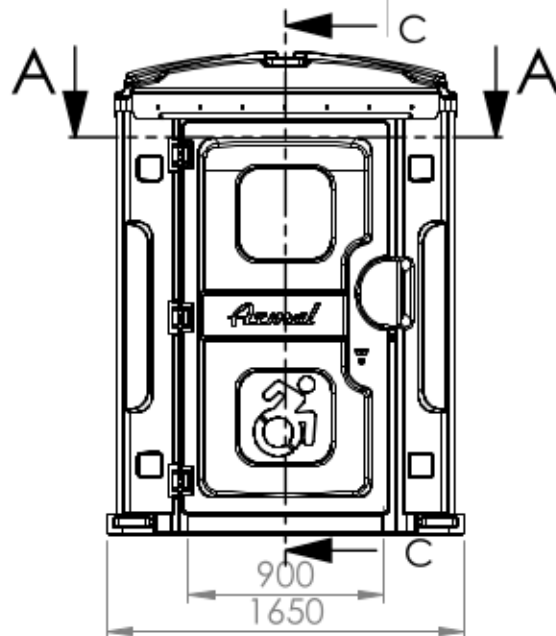


Section C-C



Section A-A

TECHNICAL SPECIFICATIONS	
Material Used	PE HD + Anti UV Treatment
External Dimension (mm)	1730x1650x2230 mm
Internal Dimension (mm)	1600x1600x2200 mm
Weight Empty	90 Kg
Door Opening	900 mm

REV.	DATA	DESCRIZIONE
0	01/08/2022	-----

NOME :
AXS Changing Room

MATERIALE:

ANNOTAZIONI :

FINITURA:

PESO :

INFORMATIVA :
I dati e le informazioni contenuti o ricavabili da questo disegno sono di esclusiva proprietà della ditta Armal. Ogni riproduzione totale o parziale è vietata senza l'autorizzazione scritta della Armal.

