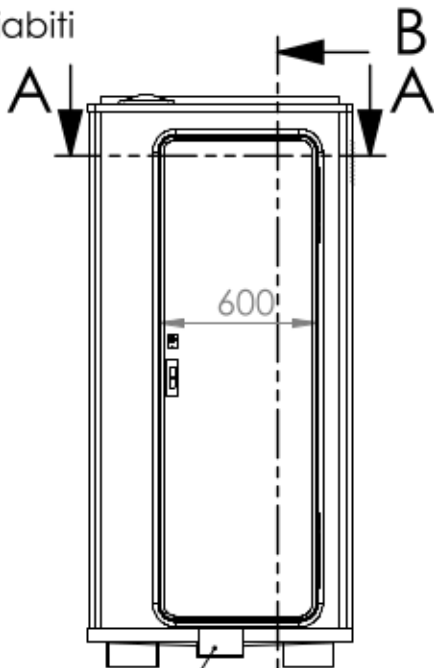


Appendiabili

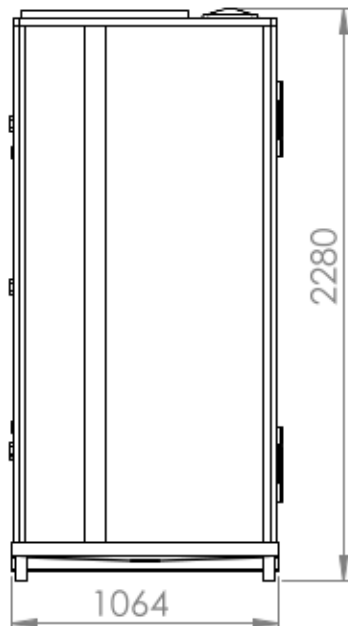
2080 (interno)



600

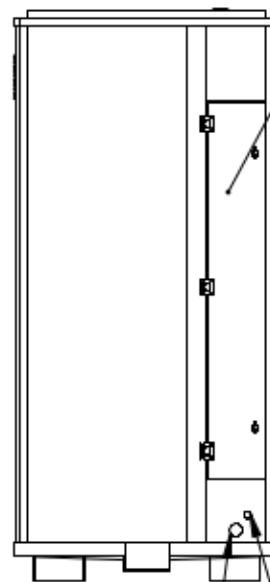
SEZIONE B-B

Carter protezione
piletta scarico



2280

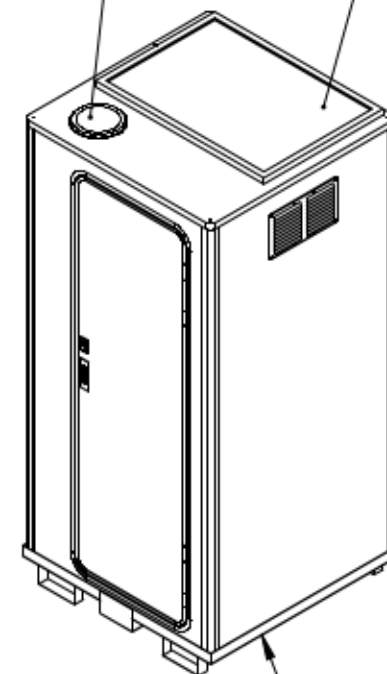
1064



Vista Posteriore

Sportello vano tecnico

Pannello Solare
Oblò ventilazione

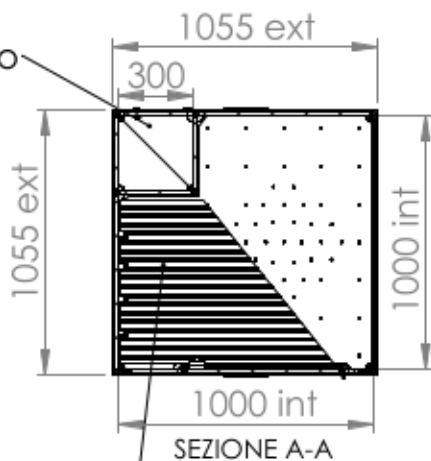


Piatto doccia con
scarico tramite
pompa automatica

Scarico acqua
Attacco a baionetta 1/2"
in dotazione

Ingresso acqua pulita
1/2" femmina

Vano Tecnico



SEZIONE A-A

Zona rialzata adibita
a spogliatoio con tenda
protezione abiti da acqua

Caratteristiche Tecniche

Materiale pareti	Pannello composito - Vetroresina ext ed int
Pompa Scarico	12V - Avvio automatico con sensore - 19 lt/min
Pompa Acqua	12V - Pompa autoclave con stop automatico - 10 lt/min
Alimentazione	12V Tramite batteria (Consigliata 60Ah)

E-SHOWER

I dati e le informazioni contenuti o ricavabili da questo disegno sono di esclusiva proprietà della ditta Armal. Ogni riproduzione totale o parziale è vietata senza l'autorizzazione scritta della Armal.