

Istruzioni di Montaggio

ORINATOIO

(item IDP1122N e IDP1032)

rev. 00 dd 04/06/2026



Armal.

ARMAL S.p.A. Unipersonale

Società soggetta a direzione e coordinamento di TTD Holding IV GmbH

Via Fiorentina, 109 - 50052 Certaldo (FI), Italy

Phone +39 0571 665305 - Fax +39 0571 651260

armal@armal.biz - info@cert.armal.biz - www.armal.biz

Armal.

1. MANUALE DI MONTAGGIO

1.1. Strumenti Richiesti



| | |
|---|--|
| TRAPANO PUNTA 5,5 | RIVETTATRICE |
|  |  |

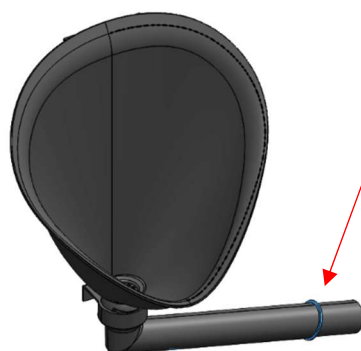
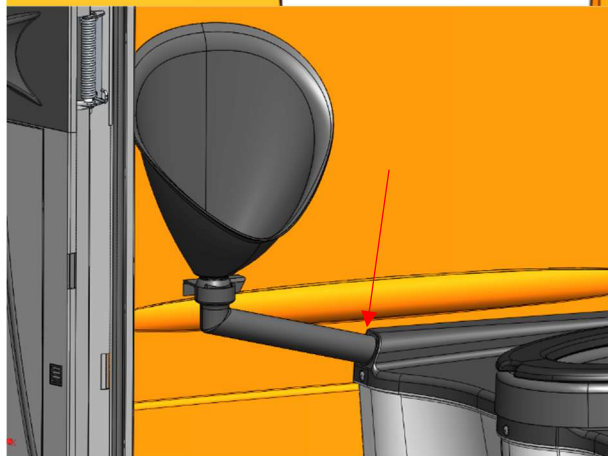
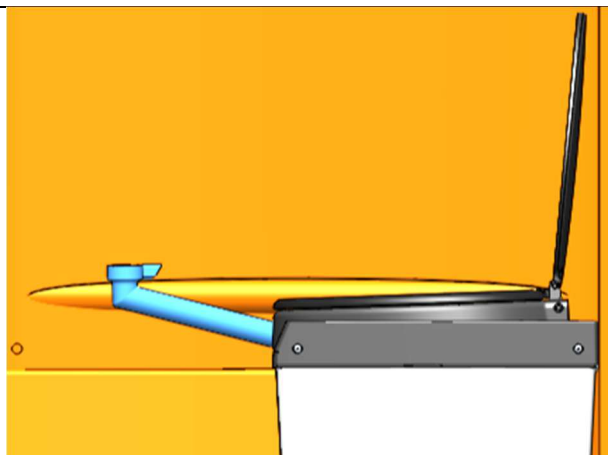
1.2. ISTRUZIONI DI MONTAGGIO

I componenti evidenziati in blu sono i componenti coinvolti nello specifico passaggio.

ATTENZIONE: PER GARANTIRE UN CORRETTO MONTAGGIO DELLA TANICA, È NECESSARIO ASSEMBLARE LA STRUTTURA SU UNA SUPERFICIE PIANA E PRIVA DI IRREGOLARITA'

1.2.1. Assemblaggio dell'orinatoio

Posizionare il tubo dell'orinatoio nell'apposita sede nel coperchio della tanica facendo attenzione ad inserirlo fino al completo appoggio del bordo di battuta.

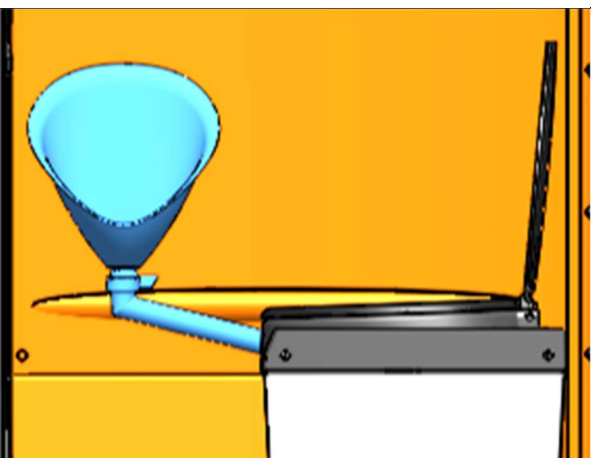


Assemblare l'orinatoio con il tubo come rappresentato nell'immagine.

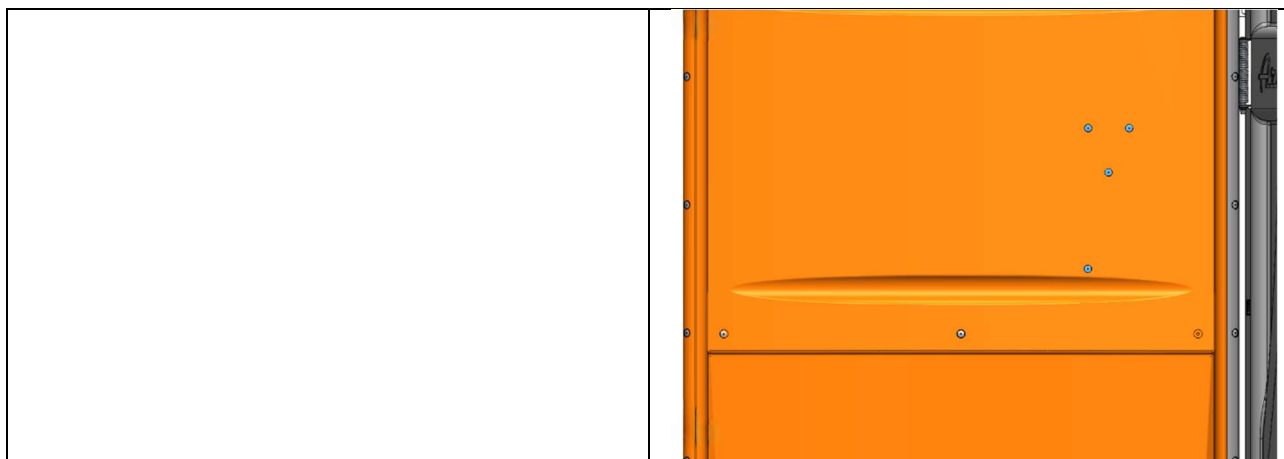


5

Posizionare nuovamente il tubo nella sua sede e, con l'aiuto di un secondo operatore, dall'esterno, fissare il tutto con quattro rivetti in corrispondenza dei fori appena praticati.



Armal.



Si prega di osservare quanto segue:

Le immagini contenute in questo manuale sono a scopo puramente illustrativo. Armal S.p.A. si riserva di apportare alle specifiche, al design o ai materiali del prodotto qualsivoglia modifica necessaria od opportuna al fine di conformare i prodotti alle prescrizioni di volta in volta applicabili in relazione alla sicurezza del prodotto stesso, previste da legge o regolamento, ovvero potrà apportare modifiche tali da non alterare le caratteristiche essenziali del prodotto e tali da non pregiudicare in modo sostanziale la qualità o funzionalità dello stesso.

Si consiglia di richiedere all'Ufficio Commerciale la versione più aggiornata delle istruzioni di montaggio o di consultare il sito www.armal.biz.